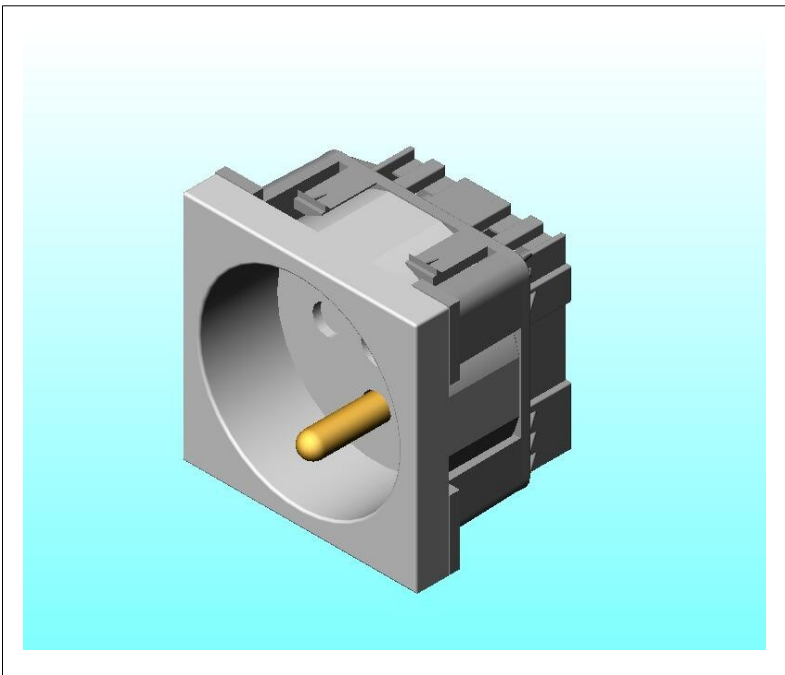


# KARTA KATALOGOWA

## JAVEL



Producent:

**JAVEL** Justyna Jakóbowska  
ul. Jedności Robotniczej 40  
05-092 Łomianki

Nazwa wyrobu:

Gniazdo wtyczkowe stałe, pojedyncze,  
2P+Z

Oznaczenie typu wyrobu:

022

**Wyrób zgodny z normą:** PN-IEC 884-1+A#, 1996  
PN-E-93201, 1997

**Dane znamionowe:** 16A, 250V~

**Zastosowanie:** ogólnego zastosowania

**Stopień ochrony:** IP 20

**Przyłączalność przewodów:** do 2,5mm<sup>2</sup>

**Kolor:** zasadniczy biały

**Mocowanie:** w suporcie za pomocą zatrzasków

**Inne:**

- styki wykonane z M63,
- części tworzywowe gniazda wykonane z PBT

**Sposób montażu:**

- system podtynkowy
- system natynkowy
- na kanał elektroinstalacyjny

**Certyfikaty:** B/44/0016/08

